



bb[®] PORSCHE 928 - Targa

7218-0389

bb[®] is a registered trademark of bb Auto Exklusiv Service and is used with their permission. PRINTED IN W. GERMANY

The b & b Porsche 928 Targa is a customized version of the 928. The fine workmanship is that of the Buchmann brothers of Frankfurt, Germany.

The mechanical design is unchanged, as is most of the body. The exceptions here are the front end design, which includes a rectangular-frame air intake, front air dam, and new bumper, plus the targa roof.

The interior design is a different story, however. It has been totally redesigned. Additions include an overhead T-bar console loaded with electronic equipment such as a stereo, graphic equalizer, booster, tape deck, and radio telephone. It

is also equipped with a digital information system that informs you of a drop in oil pressure, total weight and temperature conditions of the roadway.

SPECIFICATIONS

WHEELBASE	99.3" (2,52 m)
LENGTH	175.7" (4,46 m)
WIDTH	72.3" (1,83 m)
HEIGHT	51.7" (1,31 m)
FRONT TREAD	60.8" (1,54 m)
REAR TREAD	59.6" (1,51 m)

ASSEMBLY DRAWINGS SHOULD BE REVIEWED BEFORE PROCEEDING WITH CONSTRUCTION. VOR DEM ZUSAMMENBAU DIE BAUANLEITUNG GUT DURCHLESEN.
 EXAMINER LES SCHEMAS D'ASSEMBLAGE AVANT DE COMMENCER LA CONSTRUCTION. BESTUDER DE MONTAGE TEKENINGEN, VOORDAT U MET BOUWEN BEGINT.
 IHOPSATNINGSSKISSEN BOR GRANSKAS INNAN IGANGSATTANDE AV BYGGANDET.
 DIBUJOS DE ENSAMBLAJE DEBEN SER REPASADOS ANTES DE SEGUIR CON LA CONSTRUCCION.
 I DISEGNI DELL'ASSEMBLAGGIO DOVREBBERO ESSERE RICONTROLLATI PRIMA DI INIZIARE IL MONTAGGIO.

A NUMBER IDENTIFIES EACH PLASTIC PART FOR YOUR CONVENIENCE. JEDES TEIL IST NUMMERIERT.

UNA NUMERO IDENTIFIE CHAQUE PIECE DE PLASTIQUE POUR PLUS DE FACILITE. VOOR UW GEMAK, IDENTIFICEERT EEN NUMMER ELK PLASTIC DEEL.
 UN NUMERO IDENTIFICA CADA PARTE DEL PLASTICO PARA SU CONVENIENCIA.
 OGNI PEZZO E IDENTIFICATO DA UN NUMERO PER VOSTRA MAGGIORE COMODITA.

PAINT SMALL PARTS ON RUNNER BEFORE REMOVING. KLEINE TEILE ANSTREICHEN, BEVOR SIE VOM RAHMEN ENTFERNT WERDEN.
 PEINDRE LES PETITES PIECES SUR LE SUPPORT AVANT DE LES ENLEVER.
 VERF KLEINE DEELTJES OP KIBOOM VOORDAT U ZE VERWYDERD.
 MALA DE SMA BITARNA DIREKT PA FARAN INNAN DE TAS BORT.
 PINTE PARTES PEQUENAS DEL KIT ANTES DE QUITARLAS.
 VERNICIARE LE PARTI PICCOLE SULLA GUIDA DI SCORRIMENTO PRIMA DI TOGLIERLE.

ALLOW PAINT TO DRY THOROUGHLY BEFORE CONTINUING ASSEMBLY OF KIT. FARBEN GUT TROCKNEN LASSEN, ERST DANN DEN ZUSAMMENBAU FORTSETZEN.
 LAISSER LA PEINTURE SECHER COMPLETEMENT AVANT DE CONTINUER L'ASSEMBLAGE DU KIT.

LAAT VERF GRONDIG DROGEN VOORDAT U DE MONTAGE VAN HET MODEL VOORTZET. LAT FARBEN TORKA GRUNDLIGT INNAN FORTSATT BYGGANDE.
 DEJE SECAR BIEN LA PINTURA ANTES DE SEGUIR EL ENSAMBLAGE.
 LASCIAR ASCIUGARE LA VERNICE PRIMA DI CONTINUARE IL MONTAGGIO.

WASH PLASTIC IN MILD DETERGENT SOLUTION, RINSE AND LET AIR DRY FOR BETTER PAINT AND DECAL ADHESION.

PLASTIKTEILE IN EINER MILDEN WASCHMITTELLOSUNG REINIGEN UND AN DER LUFT TROCKNEN, DAMIT FARBE UND ABZIEHBILDER BESSER HAFTEN.
 LAVER LE PLASTIQUE DANS UNE SOLUTION DE DETERGENT LEGERE, RINCER ET LAISSER SECHER A L'AIR POUR UNE MEILLEURE ADHERENCE DE LA PEINTURE ET DES DECALS.

WAS PLASTIC MET EEN ZACHTE ZEEP, SPOEL AF, EN LAAT IN LUCHT DROGEN, ZODAT VERF EN DECAAL BEETTER PLAKKEN.

TVATTA PLASTIK I MILD TVATTMEDELLOSUNG, SKOLJ OCH LUFTTORKA FOR BATTRE FASTANDE AV FARG OCH DEKALER.
 LAVEL EL PLASTIK I EN DNA SOLUCION SUAVE DETERGENTE, ENJUAGUE, Y DEJE SECAR EN EL AIRE PARA MEJOR ADHESION DE LA PINTURA Y CALCOMANIA.

LAVARE I MILD PLASTIC CON UN DETERGENTE NON TROPPO FORTE, SCIUGARE E LASCIAR ASCIUGARE AFFINCHE VERNICE E DECALCOMANIE ADERISCANO MEGLIO.

SCRAPE CHROME OR PAINT AT AREA TO BE GLUED.

CHROM UND FARBE AN DEN KLEBEFLACHEN ENTFERNEN.
 GRATTE LE CHROME OU LA PEINTURE SUR LES SURFACE A COLLER.
 SCHRAP CHROOM OF VERF VAN HET GEDEELTE DAT GELYMD WORDT.

SKRAPA AV KROMEN ELLER MALA PA DELARNA SOM SKALL KLISTRAS.
 RASPE EL CROMO O LA PINTURA DEL SITIO ANTES DE SER PEGADO.
 RASCHIAR LA PITTURA O IL CROMO DALLE PARTI CHE DEVONO ESSERE INCOLLATE.



GLUE
KLEBEN
COLLE
LIJM
KLISTER
PEGA
COLLA



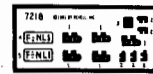
NO GLUE REQUIRED
NICHT KLEBEN
LA COLLE N'EST PAS NECESSAIRE
GEEN LIJM NODIG
INGET KLISTER BEHOVS
NO NECESITA PEGA
NON C'E BISOGNO DI COLLA



DO IT THIS MANY TIMES
ANZAHL DER ARBEITSGANGE
LE FAIRE CE NOMBRE DE FOIS
DOE HET ZOVEEL KEER
GJOR DET SA MANGA GANGER
FATELO TUTTE QUESTA VOLTE
HAGALO ESTA CANTIDAD DE VECES



OPTIONAL
WAHLWEISE
FACULTATIF
NAAR KEUZE
VALFRI
FACOLTATIVO
OPCIONAL



APPLY DECALS
ABZIEHBILDER ANBRINGEN
COLLER LES DECALCOMANIES
BRENG PLAKPLAATJES AAN
SATT PA DEKALERNA
APPLICARE LE DECALOMANIE (ADESIVI)
APLICAR CALCAS

SHOWN ASSEMBLED
ABBILDUNG DER ZUSAMMENGEBAUTEN TEILE



VU ASSEMBLE
GEMONTEERD GETOOND
VISAD IHOPSATNING
MOSTRADO ARMADO
ILLUSTRAZIONE DEL PEZZO MONTATO



CLEAR
KLARSICHTTEILE
TRANSPARENT
DOORZICHTIG
KLART
VIA LEBERA
TRANSPARENTE

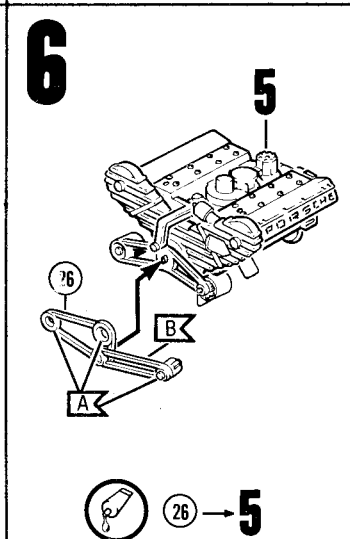
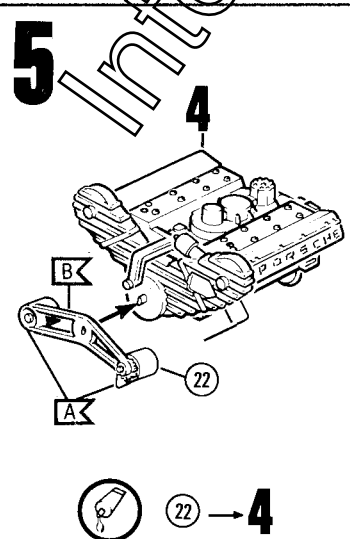
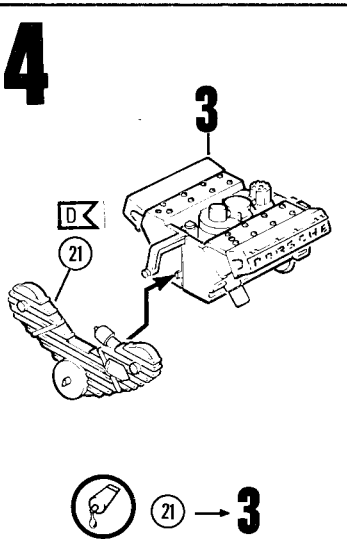
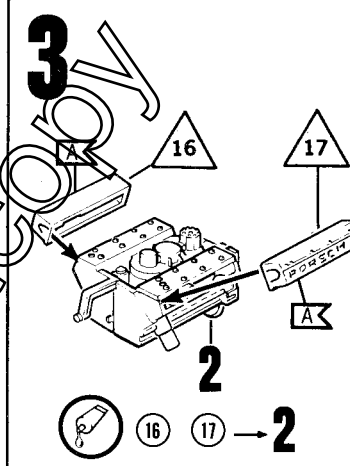
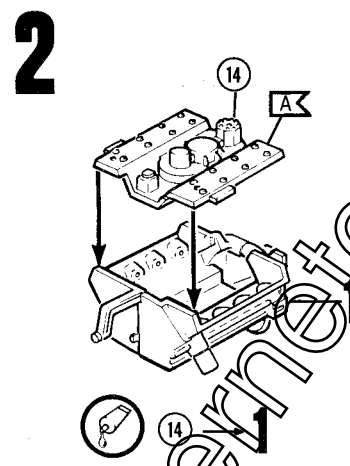
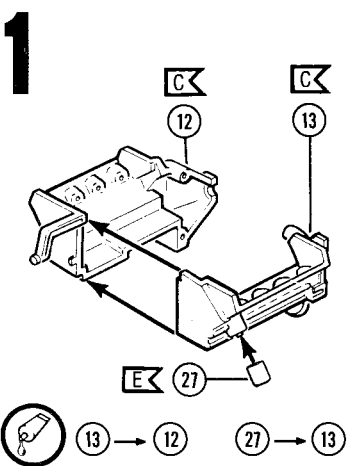
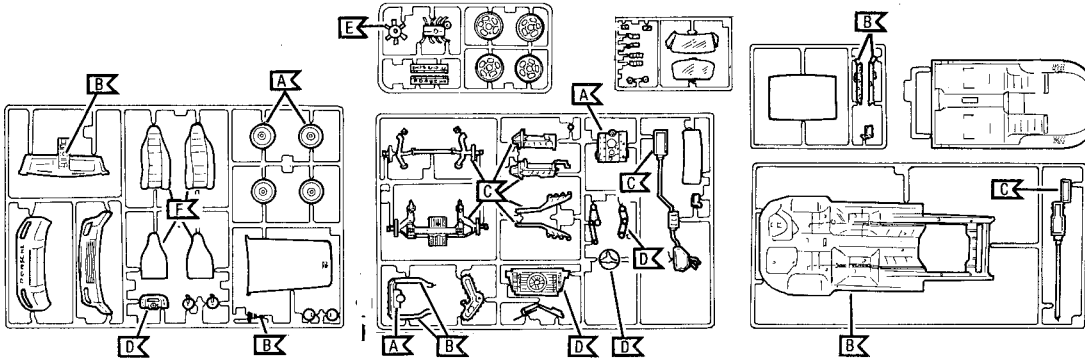


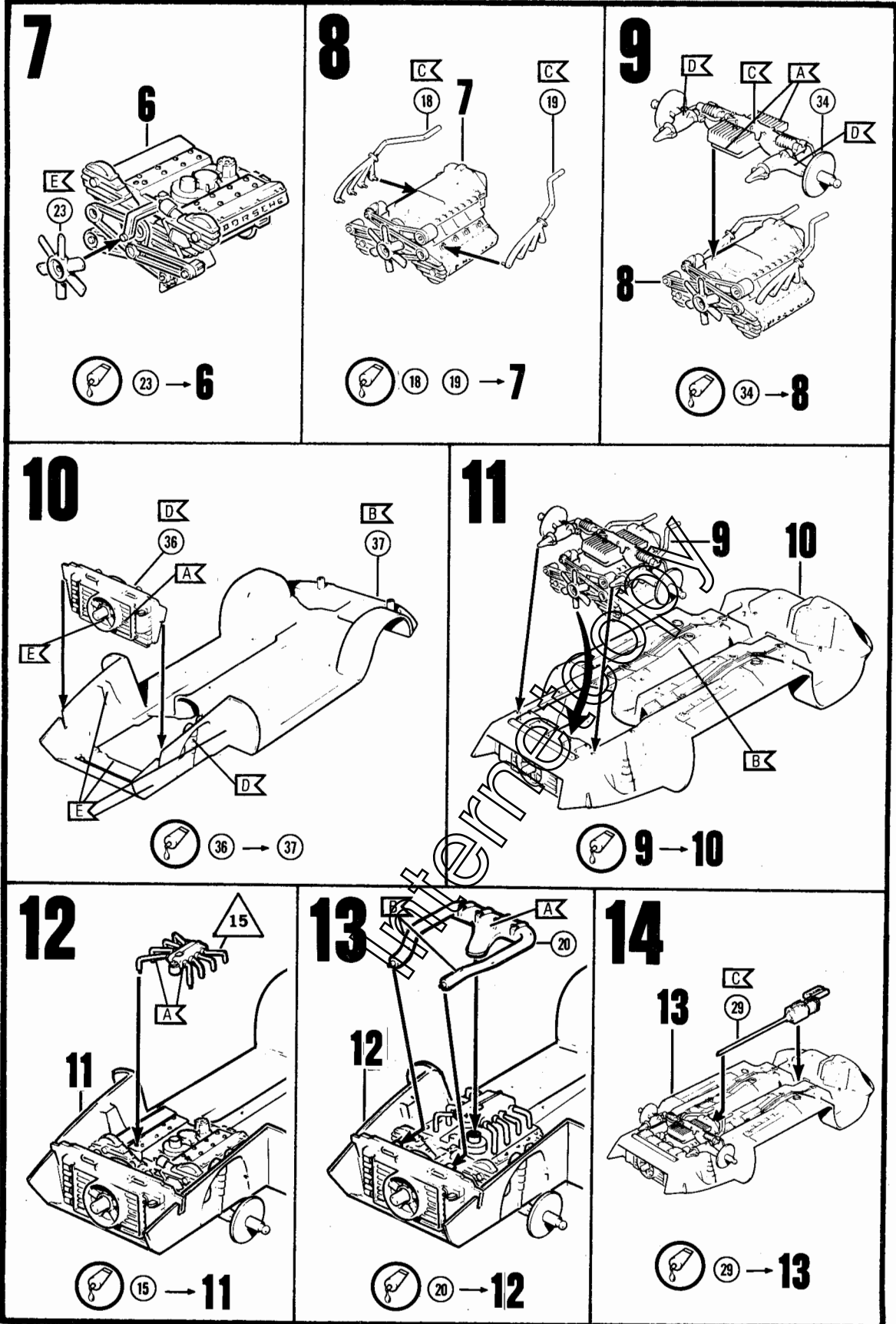
WHITE
WEISS
BLANC
WIT
VIT
BLANCO
BIANCO



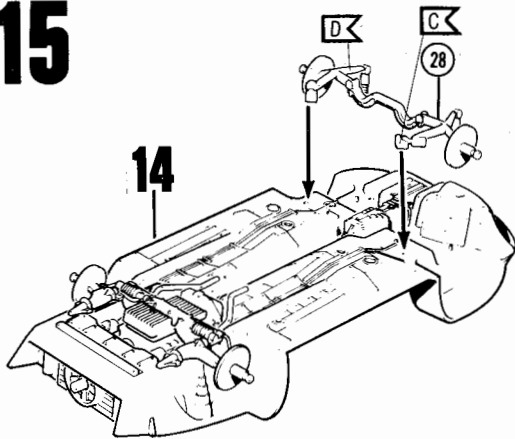
SILVER
SILBER
ARGENT
ZILVER
SILVER
PLATA
ARGENTO

A	ALUMINIUM	ALUMINIUM 99	ALUMINIUM	ALUMINIUM	ALUMINIUM	ALUMINIUM
B	BLACK	SCHWARZ 8	NOIR	ZWART	SVART	NERO
C	METALLIC GREY	EISENFBG. 91	GRIS MÉTAL	IJZERKLEUR	JARNGRÅ	FERRO
D	BLACK	SCHWARZ 302	NOIR	ZWART	SVART	NERO
E	WHITE	WEISS 4	BLANC	WIT	VIT	BIANCO
F	LUM. ORANGE	LEUCHTORANG. 25	ORANGE	ORANJE	ORANGE	ARANCIO



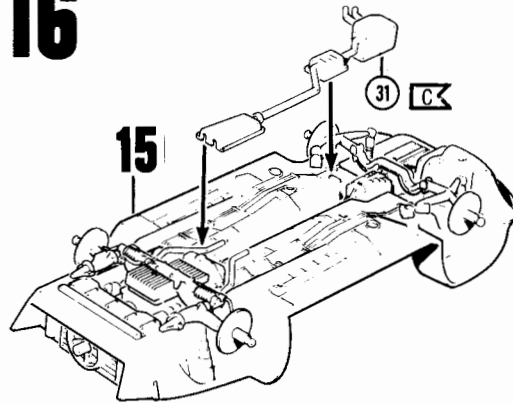


15



28 → 14

16



31 → 15

17

MATT SEA GREEN
MATT SEEGRÜN 48
VERT MOYEN MAT
MAT MIDDELGRÖEN
MATT MELLANGRÖEN
VERDE MEDIO SMORTO

2X



MATT BLUE
MATT BLAU 56
BLEU MAT
MAT BLAUW
MATT BLA
BLU SMORTO

MATT BLACK
MATT SCHWARZ 8
NOIR MAT
MAT ZWART
MATT ZWART
NERO SMORTO

2X

F

45

MATT RED
MATT ROT 36
ROUGE MAT
MAT ROOD
MATT ROOD
ROSSO SMORTO

MATT YELLOW
MATT GELB 15
JAUNE MAT
MAT GEEL
MATT GEEL
GIALLO SMORTO

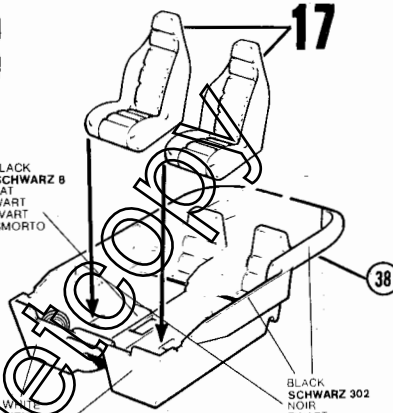
46 → 45

2 → 45

18

MATT BLACK
MATT SCHWARZ 8
NOIR MAT
MAT ZWART
MATT ZWART
NERO SMORTO

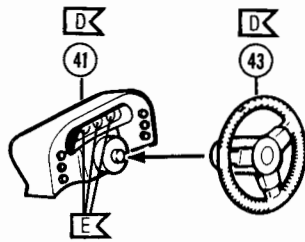
17



17 → 38

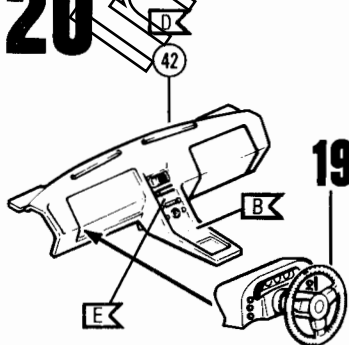
BLACK
SCHWARZ 302
NOIR
ZWART
ZWART
NERO

19



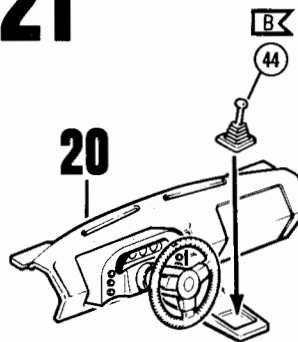
43 → 41

20

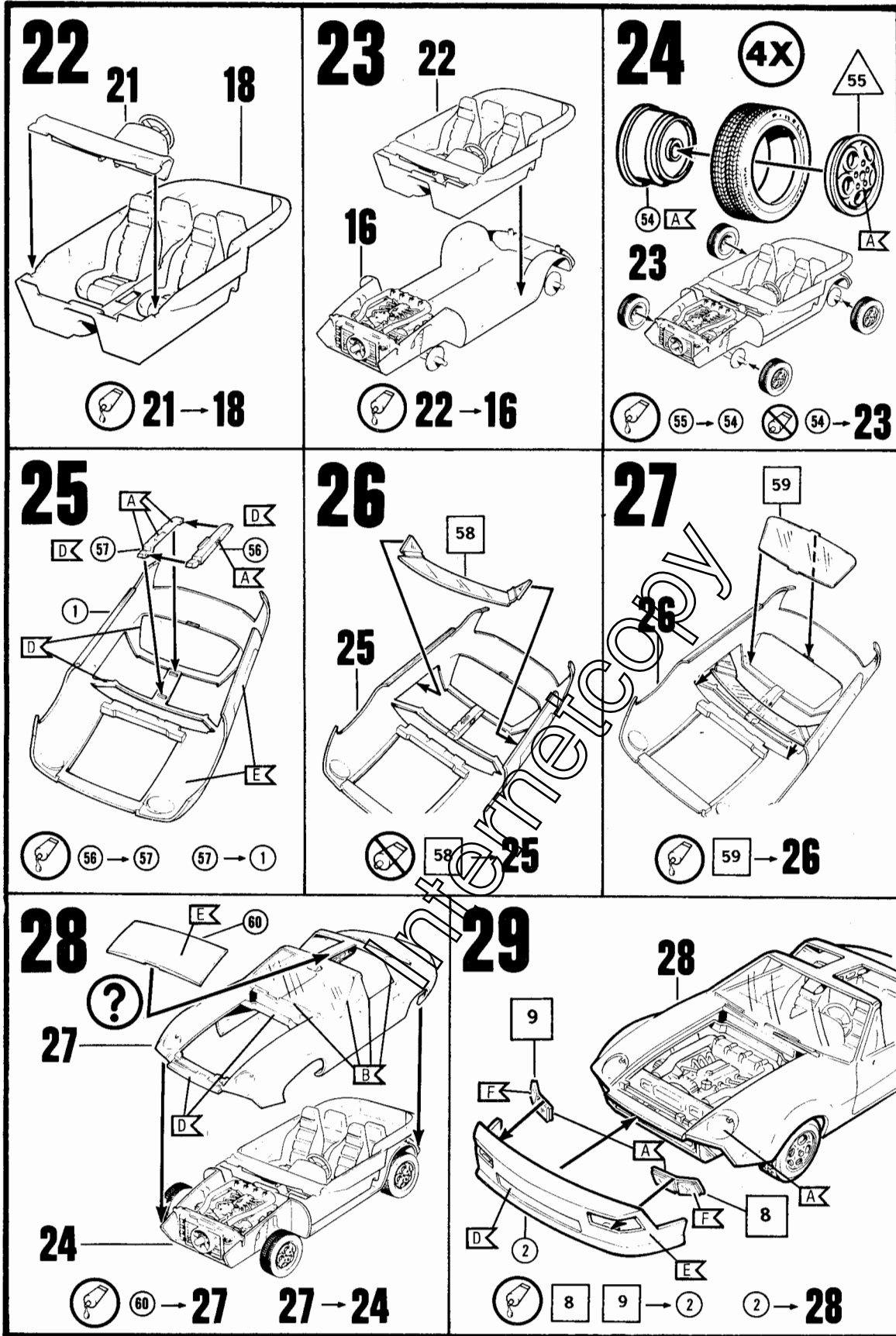


42 → 19

21



44 → 20



PAGE 5 Zou het voorkomen, dat er een deel in de bouwdoos ontbreekt, kunt U schrijven naar REVELL PLASTICS GMBH, Postbus 2609 + 2620, Afdeling X, D-4980 Bünde. De bouwbeschrijving waarop het ontbrekende deel aangekruist is, bijsluiten, anders kunnen wij U dit onderdeel niet vergoeden. Vergeet vooral niet Uw naam en adres duidelijk te vermelden.

