



junior

VW Caddy & Honda ATC

6300-0389

© 1984 BY REVELL INC.

PRINTED IN W. GERMANY

ENGLISH: ASSEMBLY DRAWINGS SHOULD BE REVIEWED BEFORE PROCEEDING WITH CONSTRUCTION. A NUMBER IDENTIFIES EACH PLASTIC PART FOR YOUR CONVENIENCE.

DEUTSCH: VOR DEM ZUSAMMENBAU DIE BAUANLEITUNG GUT DURCHLESEN. JEDES TEIL IST NUMERIERT.

FRANCAIS: EXAMINER LES SCHEMAS D'ASSEMBLAGE AVANT DE COMMENCER LA CONSTRUCTION. UN NUMERO IDENTIFIE CHAQUE PIECE DE PLASTIQUE POUR PLUS DE FACILITE.

NEDERLANDS: BESTUDEER DE MONTAGE TEKENINGEN VOORDAT U MET BOUWEN BEGINT. VOOR UW GEMAK, IDENTIFICEERT EEN NUMMER ELK PLASTIC DEEL.

SVENSKA: IHOPSÄTTNINGSSKISSEN BÖR GRANSKAS INNAN IGANGSÄTTANDE AV BYGGANDET. ETT NUMMER IDENTIFIKERAS VARJE PLASTDEL FÖR DIN EGEN BEKVÄMLIGHET.

ESPAÑOL: DIBUJOS DE ENSAMBLAJE DEBEN SER REPASADOS ANTES DE SEGUIR CON LA CONSTRUCCION. UN NUMERO IDENTIFICA CADA PARTE DEL PLASTICO PARA SU CONVENIENCIA.

ITALIANO: I DISEGNI DELL'ASSEMBLAGGIO DOVREBBERO ESSERE RICONTROLLATI PRIMA DI INIZIARE IL MONTAGGIO. OGNI PEZZO È IDENTIFICATO DA UN NUMERO PER VOSTRA MAGGIORE COMODITÀ.



NO GLUE REQUIRED
NICHT KLEBEN
LA COLLE N'EST PAS NECESSAIRE
GEEN LIJM NODIG
INGET KLISTER BEHOVS
NO NECESITA PEGA
NON C'E BISOGNO DI COLLA



DO IT THIS MANY TIMES
ANZAHL DER ARBEITSGÄNGE
LE FAIRE CE NOMBRE DE FOIS
DOE HET ZOVEEL KEER
GJOR DET SA MANGA GANGER
FATELO TUTTE QUESTA VOLTE
HAGALO ESTA CANTIDAD DE VECES

18

CLEAR
KLARSICHTTEILE
TRANSPARENT
DOORZICHTIG
KLART
VIALEBERA
TRANSPARENTE



SHOWN ASSEMBLED
ABBILDUNG ZUSAMMENGEBAUTER TEILE
VU ASSEMBLE
GEMONTEERD GETOOND
VISAD IHOPSÄTTNING
MOSTRADO ARMADO
ILLUSTRAZIONE DEL PEZZO MONTATO

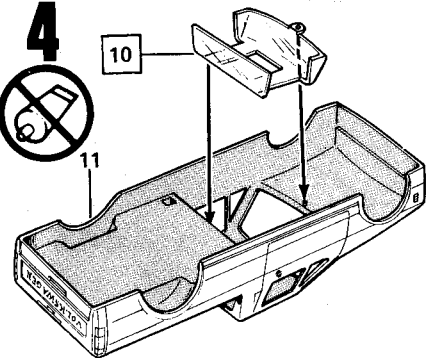
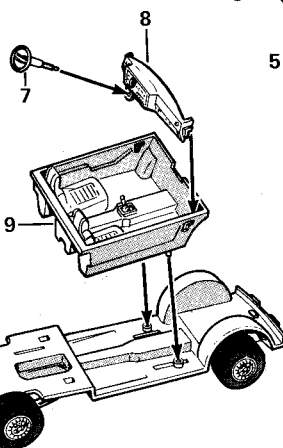
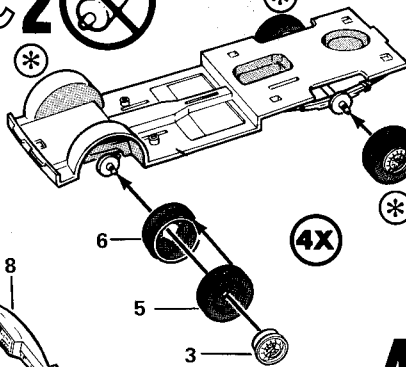
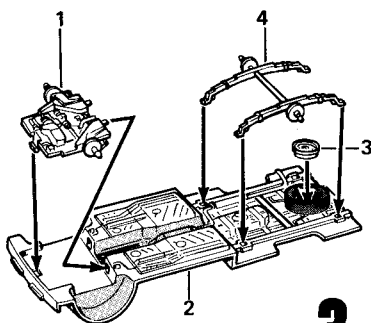


PAINT STICKERS
AUFKLEBER BEMALEN
PLANCHE DE MOTIFS ADHESIFS
STICKERS INKLEUREN
FÄRG DEKALER
DIPINGERE LE ETICHETTE
PINTAR PEGATINAS



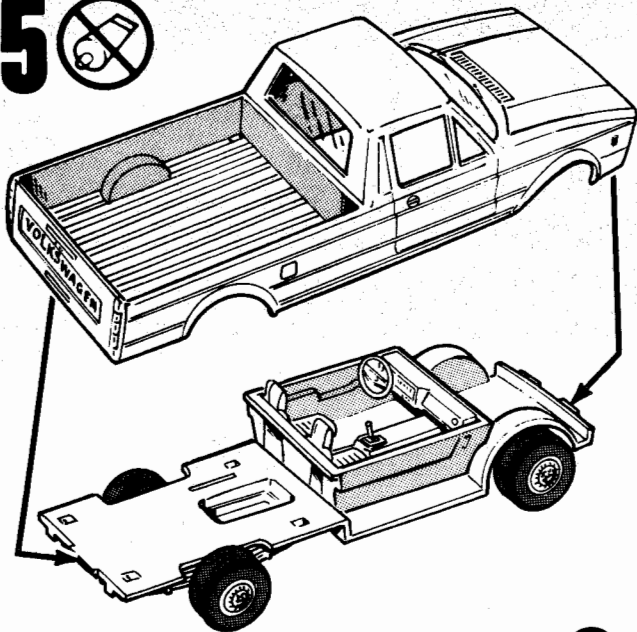
APPLY STICKERS TO THE MODEL
AUFKLEBER AM MODELL ANBRINGEN
APPLIQUEZ MOTIF ADHESIF SUR MAQUETTE
STICKERS OP HET MODEL PLAKKEN
APPLICHERA DEKALERNA PÅ MODELLEN
APPLICARE LE ETICHETTE SUL MODELLO
APLICAR PEGATINAS AL MODELLO

CLOSE PENS WELL AFTER USE
DIE FARBSTIFTE SIND NACH GEBRAUCH ZU SCHLIESSEN
BIEN REFERMEZ LES MARQUEURS APRES UTILISATION
DE KLEURENSTIFTEN DIENEN NA GEBRUIK TE WORDEN GESLOTEN
SÄTT PÅ HATTEN EFTER ANVÄNDADET
CHIUDERE BENE I PENNARELLI DOPO L'USO
CERRAR LAS PLUMAS BIEN DESPUES DEL USO

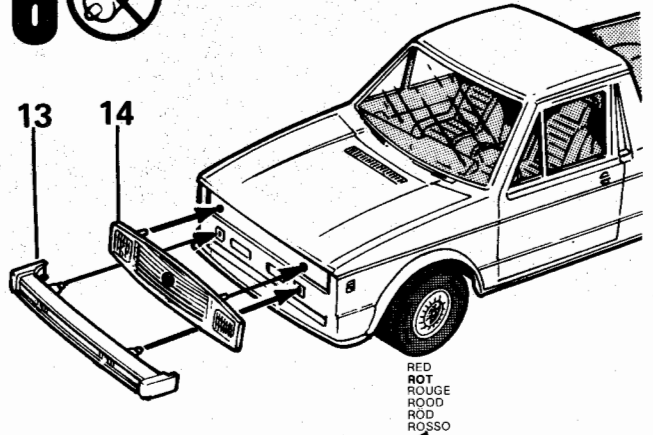


Pour toute pièce manquante, écrivez à REVELL PLASTICS GMBH, Postbus 2609 + 2620, département X, D-4980 Bünde, et cet élément vous sera aussitôt envoyé et ce, gratuitement. Il vous suffit dans ce cas de marquer d'une croix la pièce manquante sur la feuille d'instruction du modèle choisi. N'oubliez surtout pas d'écrire clairement votre nom et adresse.

5 

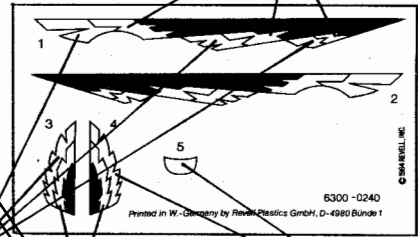


6 



RED
ROT
ROUGE
ROOD
ROD
ROSSO

8



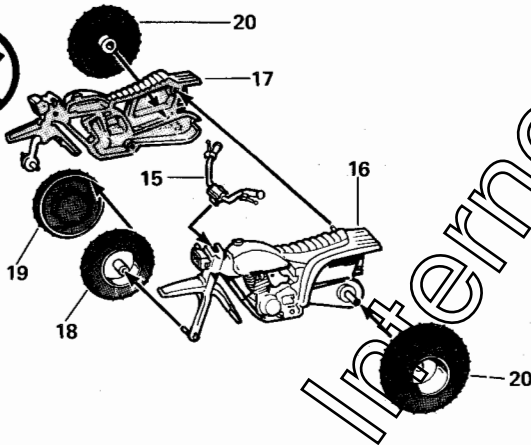
6300-0240
Printed in W.-Germany by Revell Plastics GmbH, D-4980 Bünde 1

YELLOW
GELB
JAUNE
GUL
GIALLO

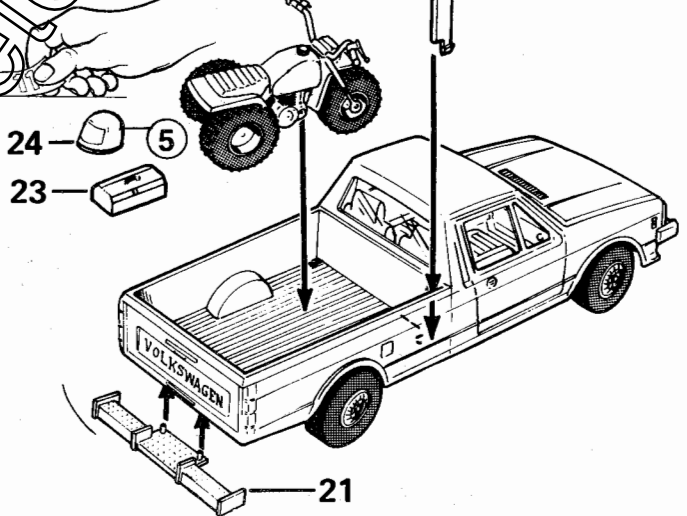
RED
ROT
ROUGE
ROOD
ROD
ROSSO

YELLOW
GELB
JAUNE
GUL
GIALLO

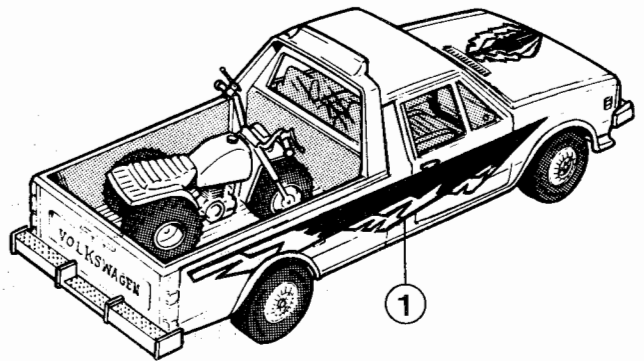
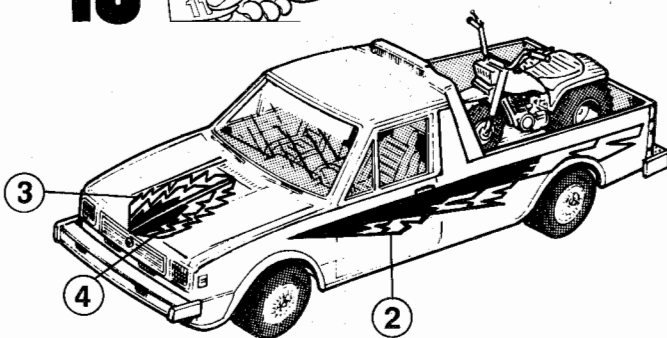
7 



9 



10



Zou het voorkomen, dat er een deel in de bouwdoos ontbreekt, kunt U schrijven naar REVELL PLASTICS GMBH, Postbus 2609 + 2620, Afdeling X, D-4980 Bünde. De bouwbeschrijving waarop het ontbrekende deel aangekruist is, bijsluiten, anders kunnen wij U dit onderdeel niet vergoeden. Vergeet vooral niet Uw naam en adres duidelijk te vermelden.

Sollte es einmal vorkommen, daß ein Teil im Bausatz fehlt, bitte an REVELL PLASTICS GMBH, Postfach 2609 + 2620, Abteilung X, 4980 Bünde, schreiben und die Bauanleitung, auf der das fehlende Teil angekreuzt ist, mitschicken, sonst können wir keinen Ersatz leisten.